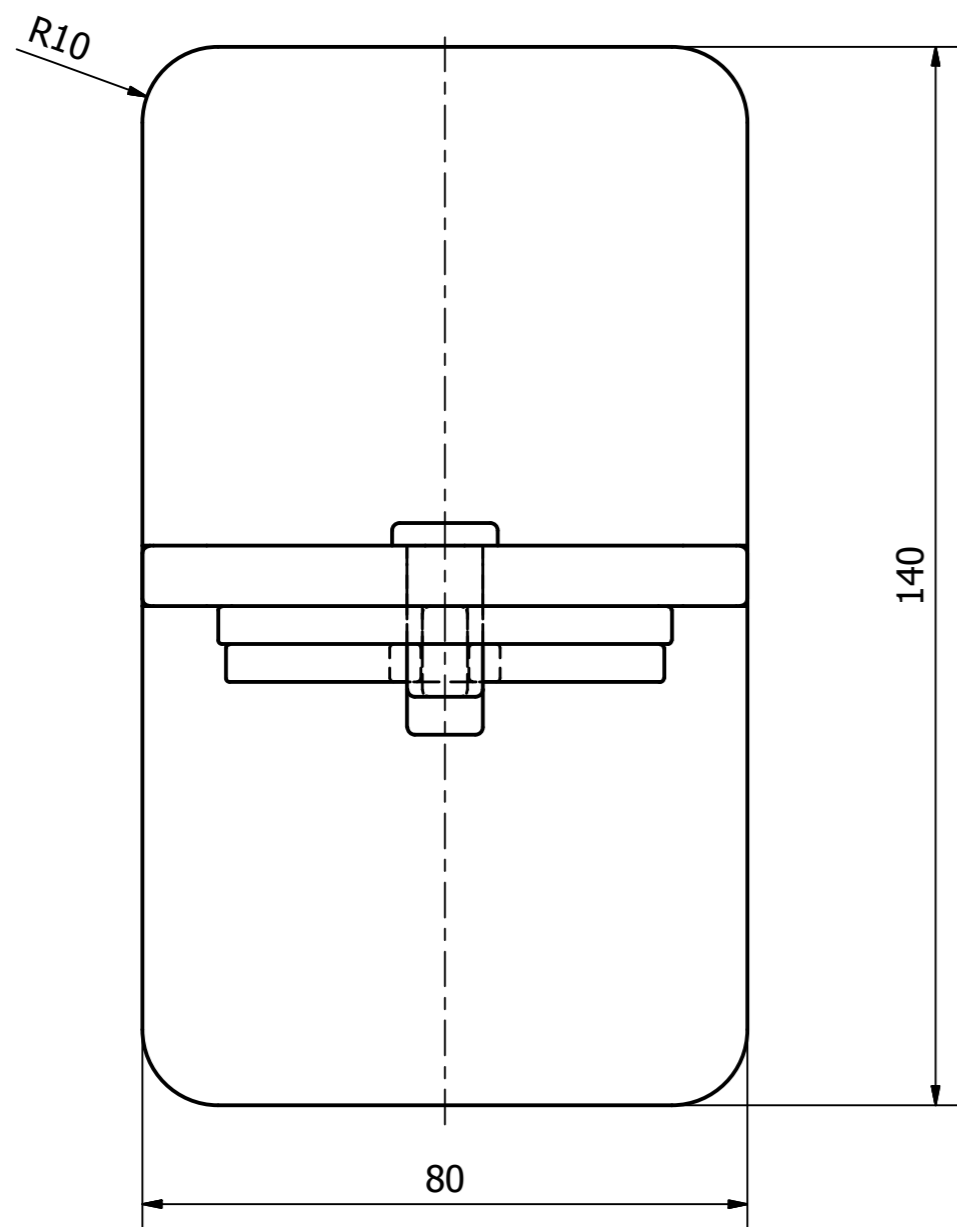
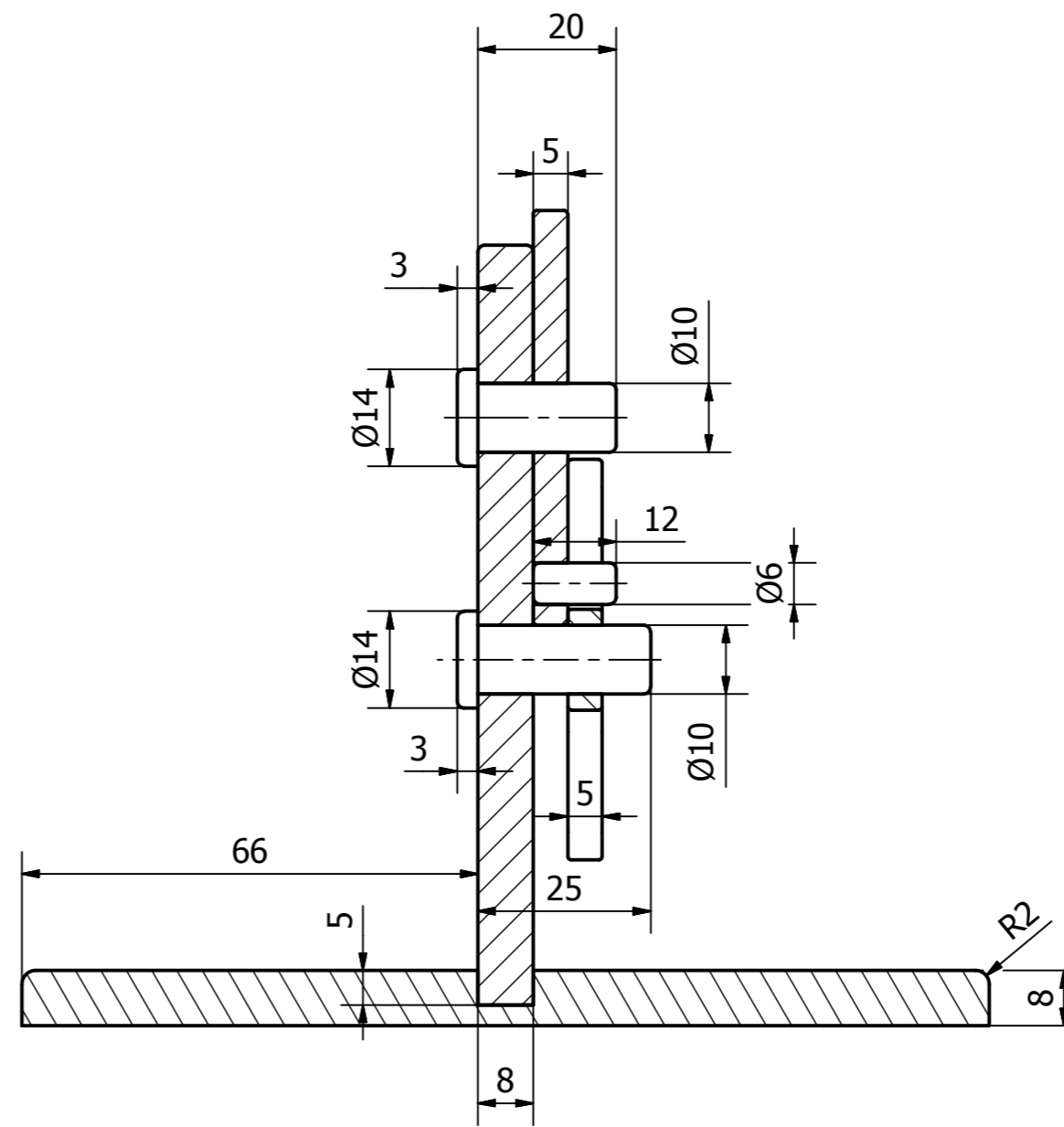
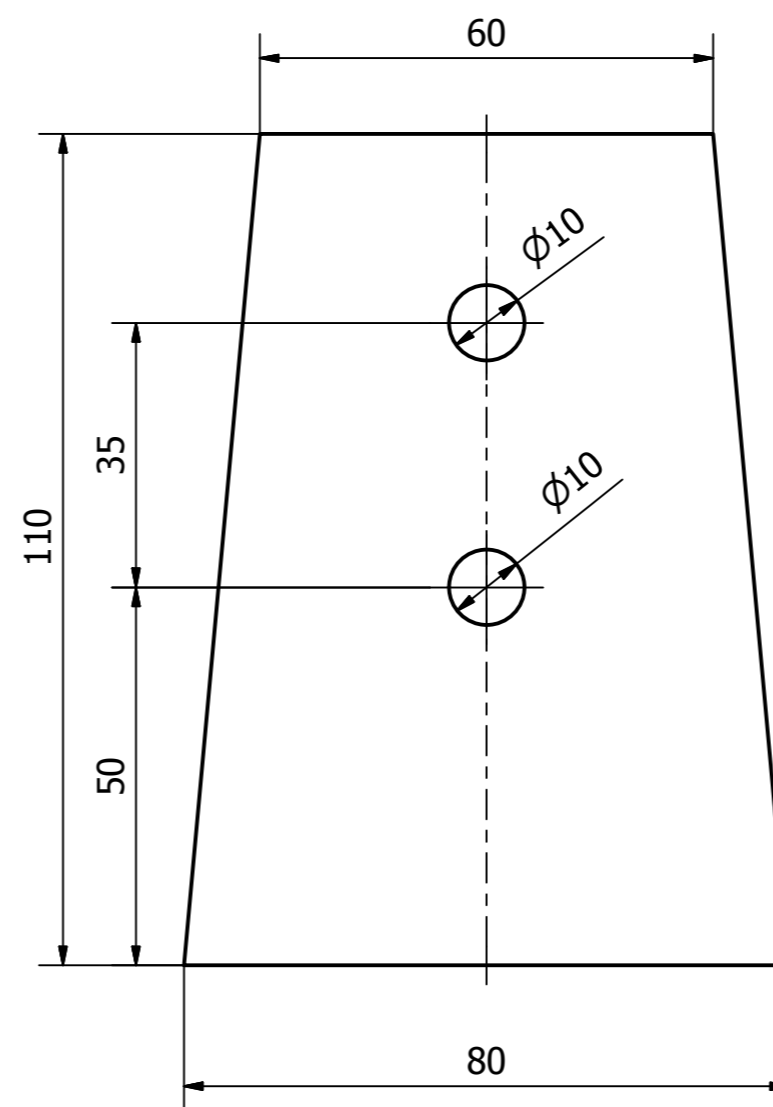


A-A (1 : 1)



NÁČRT SOUČÁSTI VZPĚRA BEZ ZAOBLENÍ



NEKÓTOVANÁ ZAOBLENÍ R1

KUSOVNÍK			
POZICE	KS	ČÍSLO SOUČÁSTI	POPIS
1	1	kotouč	
2	1	maltézský kříž	
3	1	malý čep	
4	1	podstava	
5	1	velký čep 1	
6	1	velký čep 2	
7	1	vzpěra	
Kreslil nevima.jiri	Kontroloval	Schválil - dne	Datum 9.5.2012
Sestava1			Vydání List 1 / 1